

Основа для индивидуальных абатментов ANKYLOS®:

При помощи головок ANKYLOS® TitaniumBase от компании DENTSPLY Friadent зубной техник может изготовить высококачественные эстетические керамические абатменты на титановой основе. Это позволяет выполнить реставрацию, в максимальной степени соответствующую индивидуальным особенностям пациента и обеспечивающую оптимальную эстетику в переднем и боковых отделах зубного ряда.

Головки **TitaniumBase** характеризуются надежностью стабильного заводского соединения между имплантатом и абатментом, являясь при этом основой для индивидуальной супраструктуры из керамики. Для достижения оптимального ортопедического результата абатменты TitaniumBase имеют по бокам 2 уплощенные грани, предотвращающие вращение.



Для упрощения процесса сканирования мы предлагаем головки **ScanBase**, которые могут быть использованы практически на всех стандартных дентальных сканерах. Благодаря аналоговому дизайну Вам больше не требуется применять спрей или порошок для сканирования. Индивидуальная модель абатмента виртуально воссоздается с помощью техники двойного сканирования и затем вытачивается из керамики.

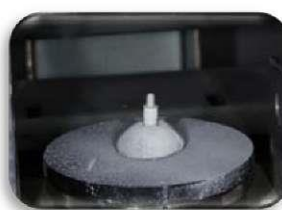


Процесс изготовления индивидуального абатмента:



1 | Моделирование

Форма индивидуального абатмента моделируется на основе головки ANKYLOS® **TitaniumBase** при помощи воска или синтетических материалов.



2 | Сканирование

Двойное сканирование модели индивидуального абатмента.

Для сканирования используется не оригинальный абатмент, а головка **ScanBase**, имеющая точно такую же геометрию, что и **TitaniumBase**.



3 | Фрезеровка

Изготовление индивидуальной супраструктуры абатмента из керамики на специальном фрезеровочном станке.



4 | Склеивание компонентов абатмента и изготовление окончательной коронки

Склеивание основы **TitaniumBase** и супраструктуры абатмента и финишная обработка каркаса коронки.

Коды позиций и цены:

ANKYLOS® TitaniumBase / ScanBase:

3102 2642	ANKYLOS® TitaniumBase C/	€	85,-
3102 2646	ANKYLOS® TitaniumBase /X	€	87,-
3102 2652	ANKYLOS® TitaniumBase C/ high	€	85,-
3102 2656	ANKYLOS® TitaniumBase /X high	€	87,-

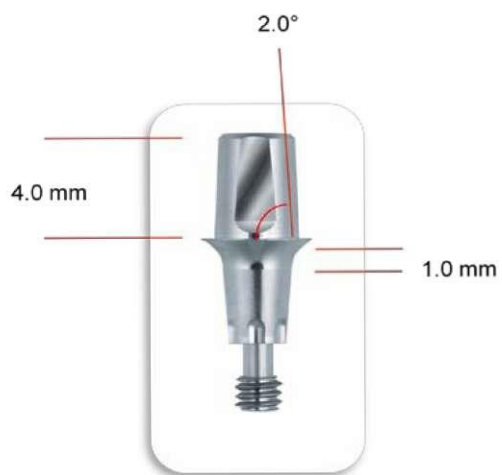


3102 2644	ANKYLOS® ScanBase C/	€	35,-
3102 2648	ANKYLOS® ScanBase /X	€	40,-
3102 2654	ANKYLOS® ScanBase C/ high	€	35,-
3102 2658	ANKYLOS® ScanBase /X high	€	40,-



Размеры:

ANKYLOS® TitaniumBase /X:



ANKYLOS® TitaniumBase /X



ANKYLOS® TitaniumBase /X high

ANKYLOS® TitaniumBase C/:



ANKYLOS® TitaniumBase C/



ANKYLOS® TitaniumBase C/ high

Абатменты ANKYLOS® TitaniumBase и ScanBase:

Головки TitaniumBase ANKYLOS® выпускаются двух видов, различающихся расстоянием между конусным соединением и ортопедическим плечом.

Стандартное расстояние составляет 1,0 мм. ANKYLOS®, что предоставляет возможность установки имплантата ниже уровня альвеолярного гребня. Однако, для более глубокого расположения имплантата существует дополнительная версия с увеличенным расстоянием между конусным соединением и ортопедическим плечом. Оно составляет 2,0 мм, что компенсирует его глубокое положение.

Это расстояние не имеет отношения к высоте десны ортопедических компонентов ANKYLOS®. Также, для этих дистанций не имеется соответствующего формователя десны.

Информация о библиотеках стоматологических сканеров:

В настоящее время головки ANKYLOS® TitaniumBase и ScanBase не имеют собственного файла ни в одной программной библиотеке. Поэтому следует использовать так называемую технику двойного сканирования, т.е. необходимо создание мезо-структуры, которая затем будет отсканирована вручную. Виртуальное моделирование мезо-структуры станет возможно только после интеграции нужных файлов в библиотеки различного программного обеспечения сканеров. В настоящее время ведется работа по интеграции этих файлов в библиотеки.

FRIADENT® вспомогательный инструмент для монтажа динамометрической отвертки

Теперь для всех динамометрических отверток FRIADENT® в наличии есть вспомогательный инструмент для монтажа. Он значительно облегчает процесс сборки отдельных компонентов (сердечник пружины и корпус) динамометрической отвертки. На обеих лицевых частях вы найдете соответствующие соединения под два разных шестигранника (SW 0,9 и SW 1,22).

Номер товара и цена:

45-5618 FRIADENT® вспомогательный инструмент для монтажа динамометрической отвертки € 28,-

